

SAFTRONICS

Variadores de frecuencia, variador de frecuencia, AC Drive, S10, CV10, C10, GP10, VG10, VG7, VG5, GP5, VM10, PC7, VM7, AD10, DC Drive, DG3,DF9,DC400, Soft starters, DC drives, SY6, EZ6, EZ-START, AS6, Rapidpack, HVAC, tarjeta de control, motores de induccion, motor electrico, accesorios, software, partes, drive regenerativos, no regenerativos. Drive de 1 cuadrante o cuatro cuadrantes, ac inverter, control card, tacometros, partes.



AC drive



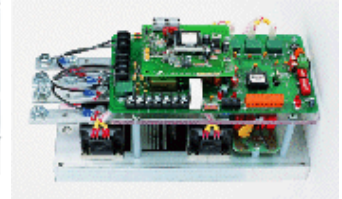
DC drive



Starter



DC drive



Freno electronico para motores electricos

SANYO DENKI

Stepper motors, motores a pasos, stepping motors, 2 phase, 3 phase, 5 phase, Drives, ac servo motor, P1, P2, P3, P5, P8, AC servo amplifier, sercos remote I/O unit

San ace, san ace dc fan, CPU cooler, sanups ace mc, sanups model ase, sanups model asc, sanups model asc-rm, sanups model ase, sanups model ase-h, sanups model asd, sanups model a23c, sanupse, sanups model ama, sanups model amb, sanups model rma, sanups model alb, sanups model da, sanmotion motor a pasos, sanmotion servo productos, sanmotion G, sanmotion QH, sanmotion PB, sanmotion F, motores sincronos, sanmotion T, sanmotion Q, motores a pasos de dos fases, tres fases, 5 fases, stepping motor, stepsyn, servomotores con freno, stepping systems, dc servo systems, industrial PC, PM driver, PV with devicenet, PM driver, tarjetas de control, AC servo systems, AC servo motor, incremental sensor, software AML, DC servo motor, ventiladores ac san ace 28, ventilador dc san ace, san ace L, generadores, motor sincrónico, variador de frecuencia, ac servomotores.



Motor a pasos



Drives



Servomotor y drive



CPU cooler.



San ace ventilador



sanups



Sensores



San motion ac/dc servomotor



Sercos



PC industrial

SEW-EURODRIVE

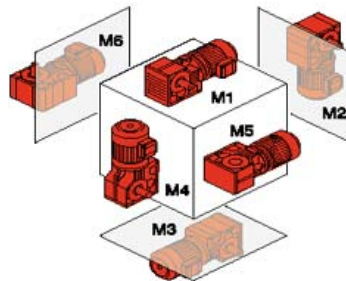
Reductor, Servo motor sincrónico, Motor asíncrónico, Convertidor de frecuencia, Motor cd, Variador mecánico de correas, Variador mecánico de discos, Reductor planetario, Motorreductor, reductor de tornillo sinfín, Reductor cónico, Cilíndrico, Variador, Variador vectorial, Servo reductores, Motores anti explosivos, Reductores compactos, motorreductorres, Drives.



Drives, Motores DC, Servomotores asincrono/sincrono, Variador mecanico de correas, Variador de frecuencia, Variador mecanico de discos, Variador vectorial Movidrive & movidrive compact, Variador movidyn, Movimot, Reductor planetario de baja holgura, reductor de engranajes cilindricos, Reductor cilíndrico de ejes paralelos, reductor conico, reductor de tornillo sinfin, reductor palnetario cilindrico



Tipo S



Formas de montaje de los motorreductores



Tipo K

SHIMPO DRIVES

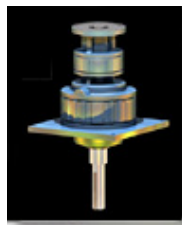
Drives mecanicos, Circulate Reducer, gear reducer, reductores, gyromax, rxc adjustable speed drive, circulate redactor,



Reductores de velocidad



Reductor endurodrive



Reductor RXC



Reductor para Servomotor

STEARNS

Sinpac switch, Solenoides industriales, solenoide, Frenos por resorte fabricados para trabajar con corriente alterna, acoplados directamente al motor eléctrico. (las partes que la componen son disco estacionario, plato de presión, brazo liberador, núcleo solenoide, bobina solenoide, resorte de presión, disco de fricción, carcasa)

Parte de freno, embrague, electromagnéticos, Super-Mod and Torac. para energizar una bobina encapsulada en resina epoxica generando un campo magnético que sujeta un disco con armadura con la fuerza suficiente para frenar o embragar cargas. Hay combinaciones freno & embrague o ambas, Freno serie 333. Sinpac switches, Capacitor, Rectificador, balatas, engranes, hub, balata, engrane. Frenos, embragues, clutch, partes & productos stearns.

FRENOS ELECTROMAGNETICOS



SINPAC SWITCH, EMBRAGUES, FRENOS

FRENO 56,000 / 55,000 / 48,000 SERIES

Information required when ordering replacement parts:

- Give Part Number of parts or kits needed, Brake Model Number, and Brake Serial Number. The Brake Model and Serial Number may identify special brakes not covered by this parts list.
- When ordering hubs, specify shaft diameter (hub bore) and keyway.
- Enclosure is specified as follows:
 NEMA 1 (formerly referred to as standard)
 NEMA 4 (formerly referred to as D7MP dust-tight/waterproof)
 NEMA 4X (formerly referred to as BISSC washdown)

Support Plate Assembly

Solenoid and Coil Assembly

Torque (lb-ft)	1.5 and 3	4	10	15	20& 25
NEMA Enclosure	1 4 4X	1 4 4X	1 4 4X	1 4 4X	1 4 4X
Brake Model	1500 1500 1500	1500 1500 1500	1500 1500 1500	1500 1500 1500	1500 1500 1500



56,000 SERIES



DOUBLE C-FACE



DISCO DE FRICCIÓN SPLINED, CUADRADO



FRENO 48,000 SERIES

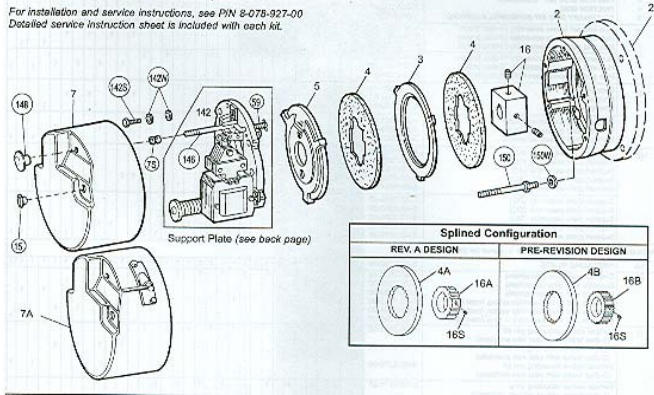
Engranes con diametro desde 5/8", 3/4", 7/8", 1 1/8", 1 1/4", 1/2", 1"
 Voltajes de 115, 230, 460, 575 VAC 12, 24, 36, 48, 95, 115, 230 VDC

FRENO 87,000 / 87,100 SERIES

Unlined items are contained in kit Item A, Table 4.
 For installation and service instructions, see PIN 8-078-927-00
 Detailed service instruction sheet is included with each kit.



FRENO 87,000 SERIES



DESPIEZE DE UN FRENO 87,000/ 87,100 SERIES

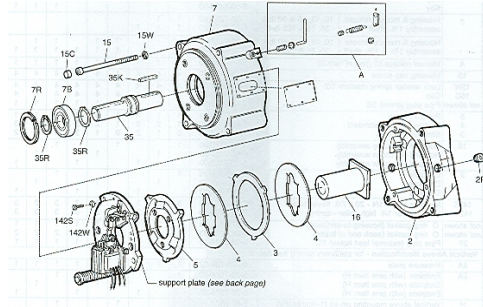


FRENO 87,100



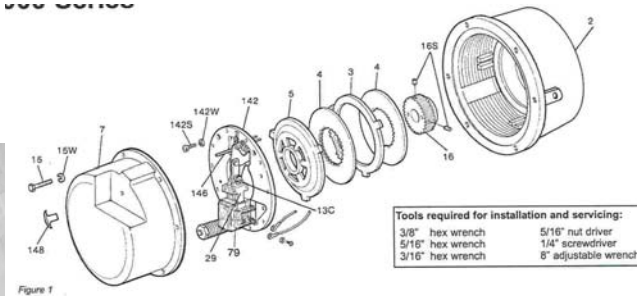
BALATAS Y ENGRANE 24 DIENTES
 SPLINED, CUADRADO

Engranés con diámetro de 5/8", 3/4", 7/8", 1 1/8", 1 1/4", 1 3/8" 1 5/8", 1 3/4", 1 1/2", 1 3/16", 1 5/16", 1 7/16"
 Voltajes de 115, 200, 230, 400, 460, 575, VAC con 60 Hz. 110, 220, 380 VAC con 50 Hz. 24, 95, 115, 230 VDC.



DESPIEZE 87,700 SERIES
 DOUBLE C-FACE

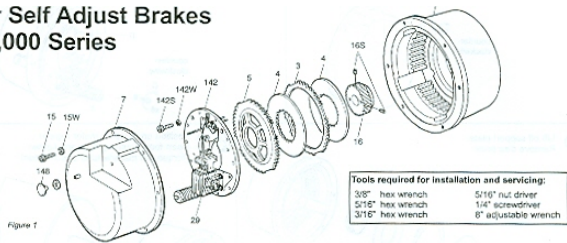
FRENO 81,000 SERIES



FRENO 82,000 SERIES



for Self Adjust Brakes
 82,000 Series



Frenos con voltajes de 115, 230, 460 y 575 VAC. 12, 24, 36, 48, 95, 115, 230 VDC
 Engranés con diámetro de 1 1/8", 1 1/4" 1 3/8", 1 1/2", 1 9/16", 1 5/8", 1 3/4", 1 7/8" 2", 1 11/16", 1 13/16", 1 15/16", 2 3/8", 2 1/2".

SHINKO

Frenos, embragues, electromagnéticos, Freno, embrague, brake, brakes, clutch, clutches, sistemas de tension de control, tension controller



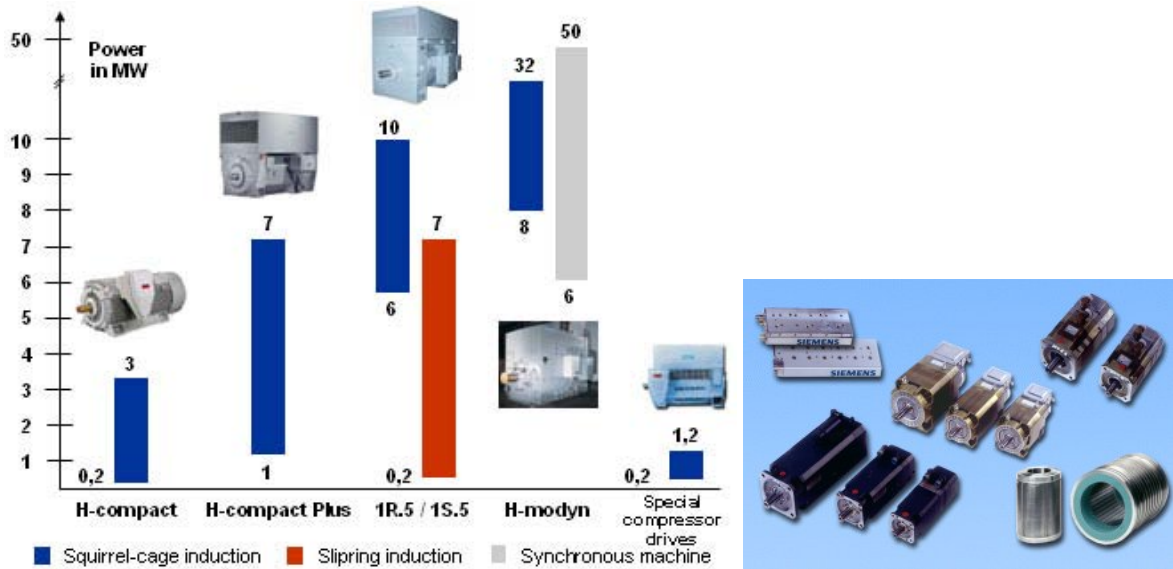
MODELOS JC, JCC, JB, JEP, JEM, SF, SFC, PB/PBS, EP/EPS, CLC, ES, AR, RP, BO, BB, MP, ERS, EPR, SBR, SBM, SBS, SE, TZ, TO, TR, STZ, SPO, CHHCM, POC, PHC-R, PMC, POB, PHB.



PRB-H, PTB, PTB-BL, HO, HB, TB, PCD-120B, SNW-100S1, RD, PCF-120A, PCT-110, PCA-110A, PS-6.0A, PCM-102

SIEMENS

DC master, motores eléctricos de corriente alterna y directa, motor eléctrico C-Face, DC drives, variador de frecuencia, servomotor sincrónico, squirrel-cage motors, motores de jaula de ardilla, IEC motor, combimaster, simovert, master drive vc, master drive mc, simodrive, micromaster, cnc drives, simatic hmi, simatic S7, PLC generico, motores con convertidor, transformer, power monitoring, meter center, servomotor asincrónico, asynchronous servomotor, variadores de frecuencia, simoreg dc master 6RA70, accesorios, tarjeta de expansion EB1 y EB2, SCI1 y SCI2 tarjetas de interface, SBP pulse encoder evaluation board, ADB adapter board, LBA local bus adapter, CU2 terminal de expansion board, ADB adapter board, OP1S operator panel. Comunicacion SLB simolink board, CBP2 profibus-dp board, can communication board CBC, CBD communication board devicenet, SCB1 tarjeta de interface, dtu-3006, md-3006, dn-3006, pd-3006, SCI-PU.



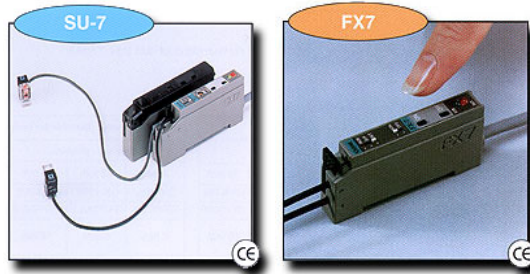
Motores trifásicos, variadores de frecuencia, variador de velocidad, simoreg siemens, servomotores.



Motores DC, motor AC, Drives, partes & productos siemens.

SUNX

Sensores de fibra óptica, sensores fotoeléctricos, sensor de área, de presión, de medición, óptico, inductive proximity, sensores de presión, sensor ultrasónico, controladores, láser, sensor, light curtain, fiber sensor, sensor laser, digital mark sensor, particular use sensor,



Sensores